



EEN WERELD AAN DAGLICHT

ATLAS EZ Glaze polycarbonaat profielplaat

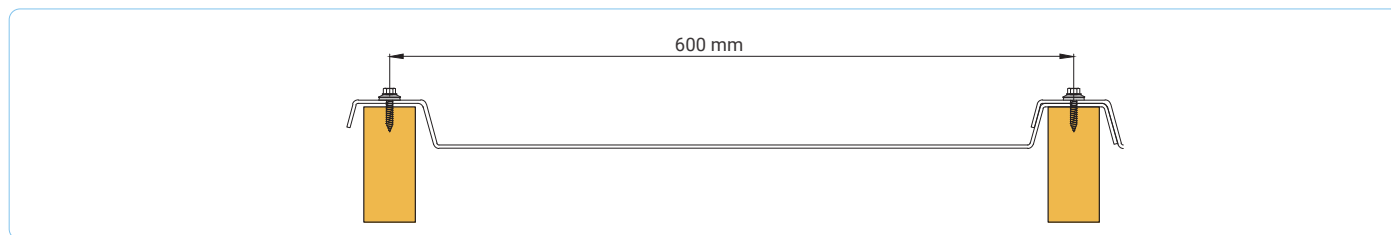
toepasbaar als terrasoverkapping, pergola, serre of carport



- **Heldere en elegante verschijning**
- **Eenvoudige, snelle montage**
- **UV-bescherming**

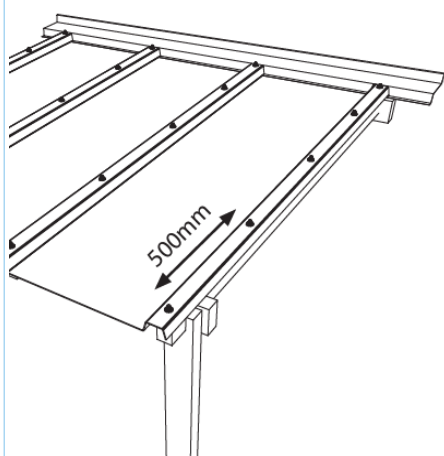
- **Brandklasse B-s1-do (EN 13501-1)**
- **Minimaal onderhoud**
- **Hoge weerstand tegen wind en sneeuwbelasting**

Plaatbreedte



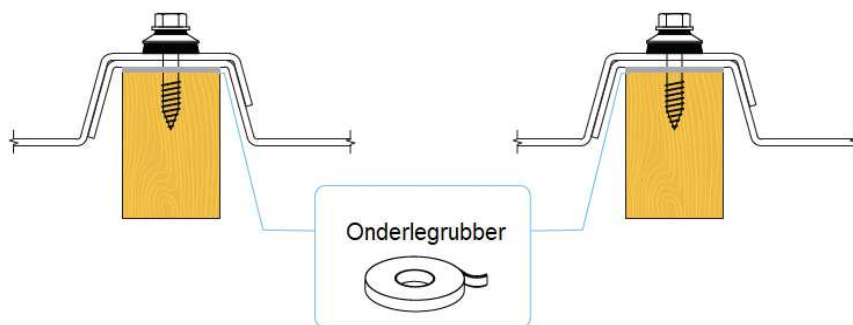
Montage

Bevestigingspunten



Rand van golf & zijoverlap

Gebruik bevestigingsschroef 38mm x 6,2 met 25mm EPDM ring. boor een 10mm expansiegat in de plaat bij de bevestiging. Stel vaste punten in op 500mm van elkaar



Beschikbaarheid

Kleuren*	Helder
Dikte	3 mm
Breedte	600 mm
Max. Lengte	4,000 mm

Belasting

Sneeuwbelasting - tot 400 kg/m²

* Maximale aanbevolen lengte is voor elke plaat is 4000mm

Lichtdoorlaatbaarheid

	LT (%)	SC*	SHGC**
Helder	90	1.0	0.87

*Schaduw coëfficiënt (SC)

**Zonnewarmte (SHGC)

Brandklasse

Atlas Acomfa voldoet aan de meest veeleisende internationale brandwerendheidsnormen op het gebied van kunststof.

▶ Europese norm: EN 13501-1 - B s1 d0