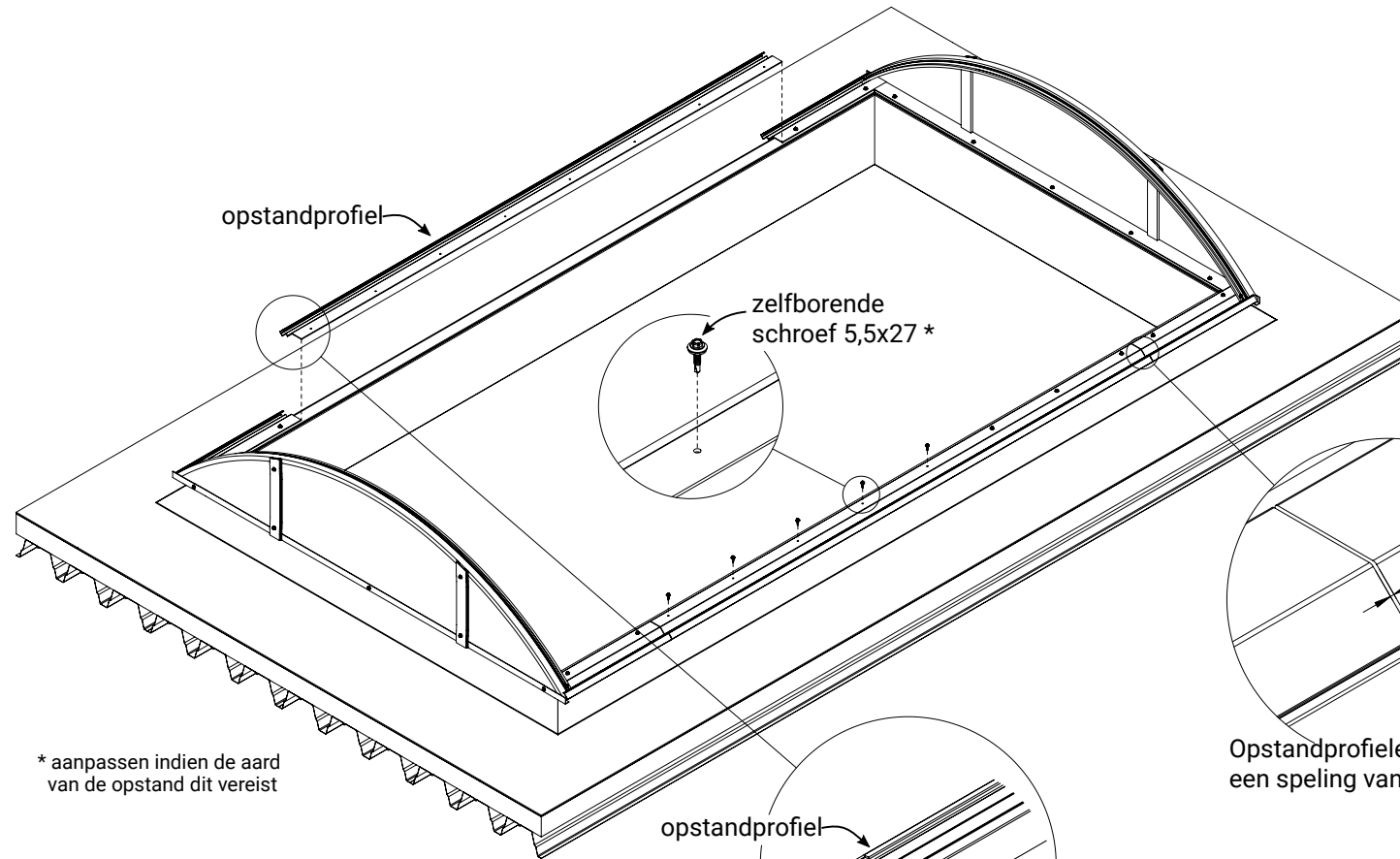
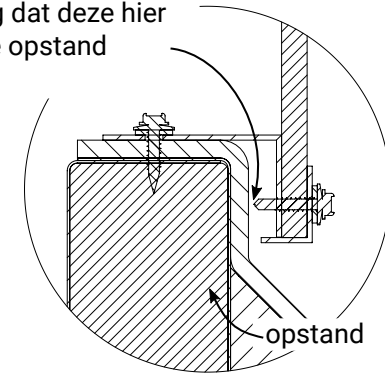


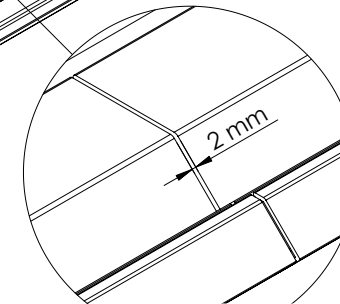
# Stap 1

## monteren kopschotten en opstandprofielen

kopschotten zodanig plaatsen in de lengterichting dat deze hier vrijblijven van de opstand

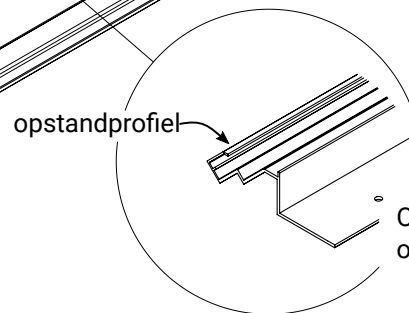


Bij voorkeur de naad tussen de opstandprofielen dichtn met een butyleenkit- of band



Opstandprofielen monteren met onderling een speling van 2 mm

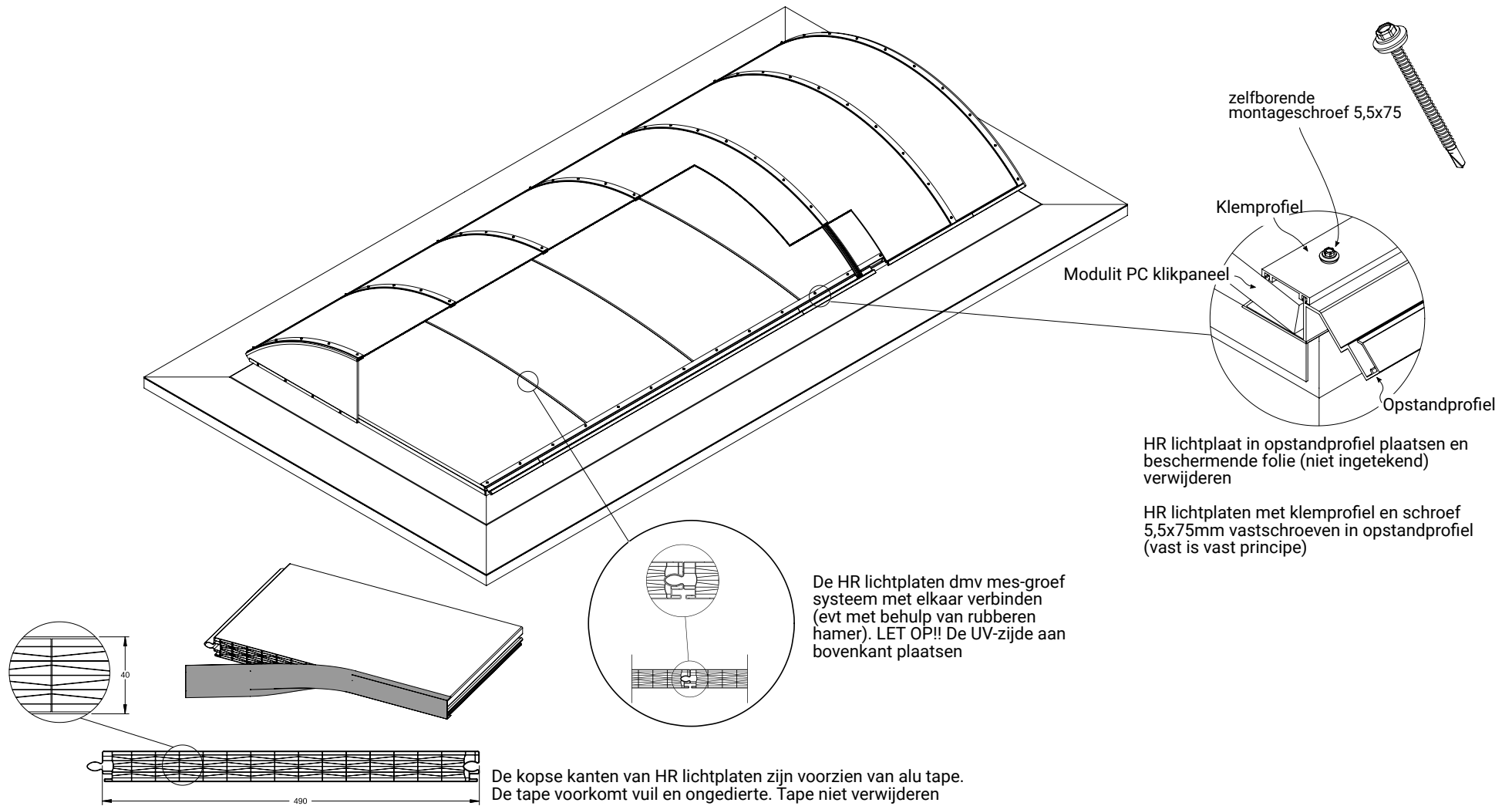
\* aanpassen indien de aard van de opstand dit vereist



Opstandprofielen monteren op de opstand

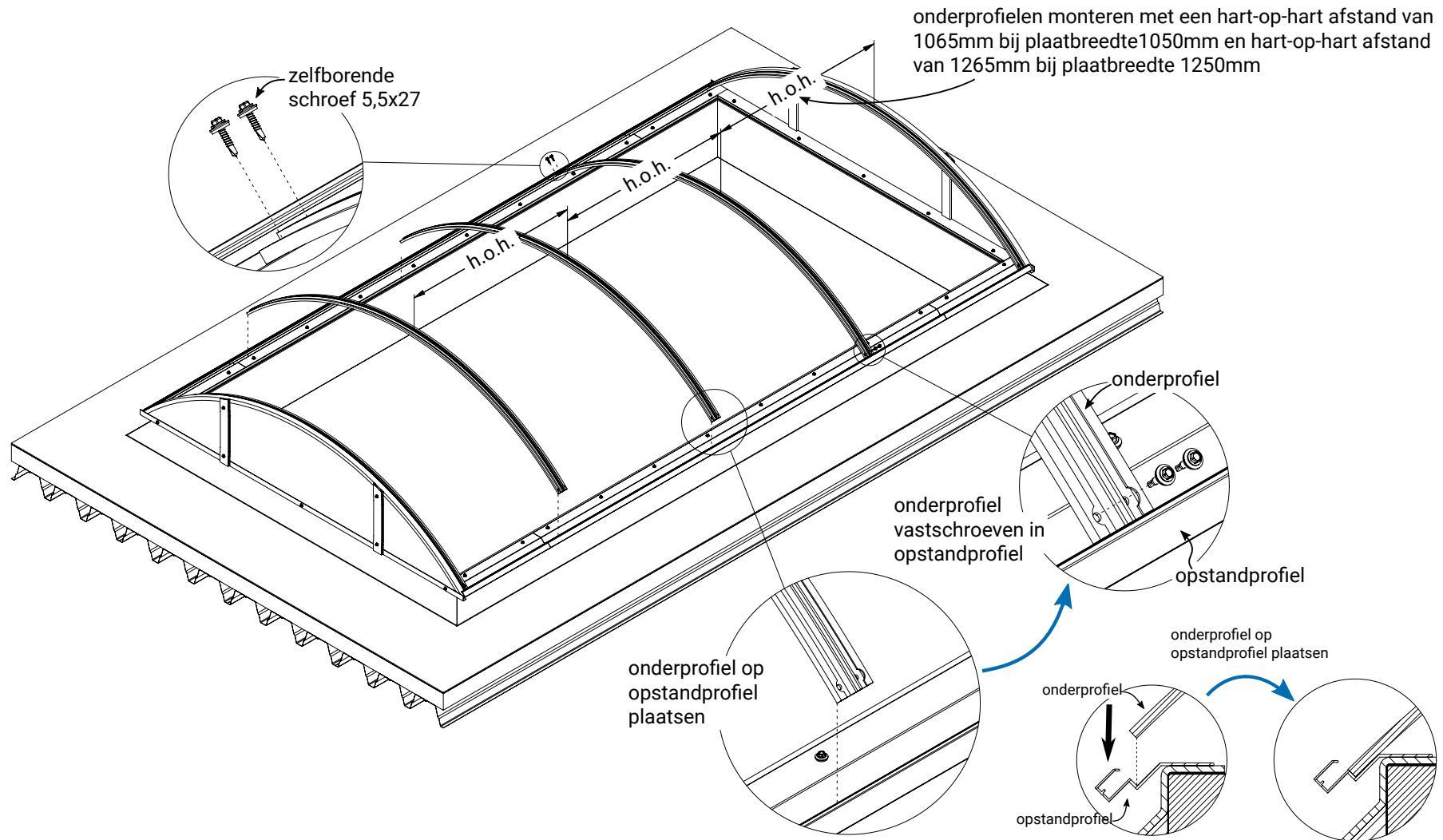
## Stap 2

### monteren isolatie plafond



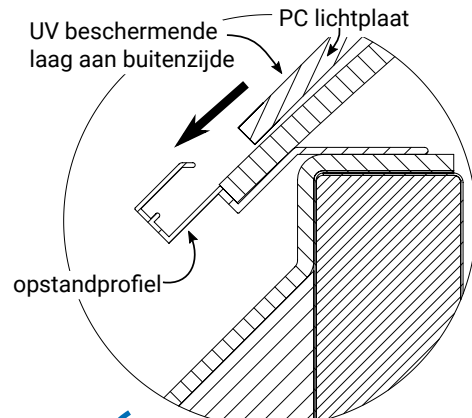
# Stap 3

## monteren onderprofielen

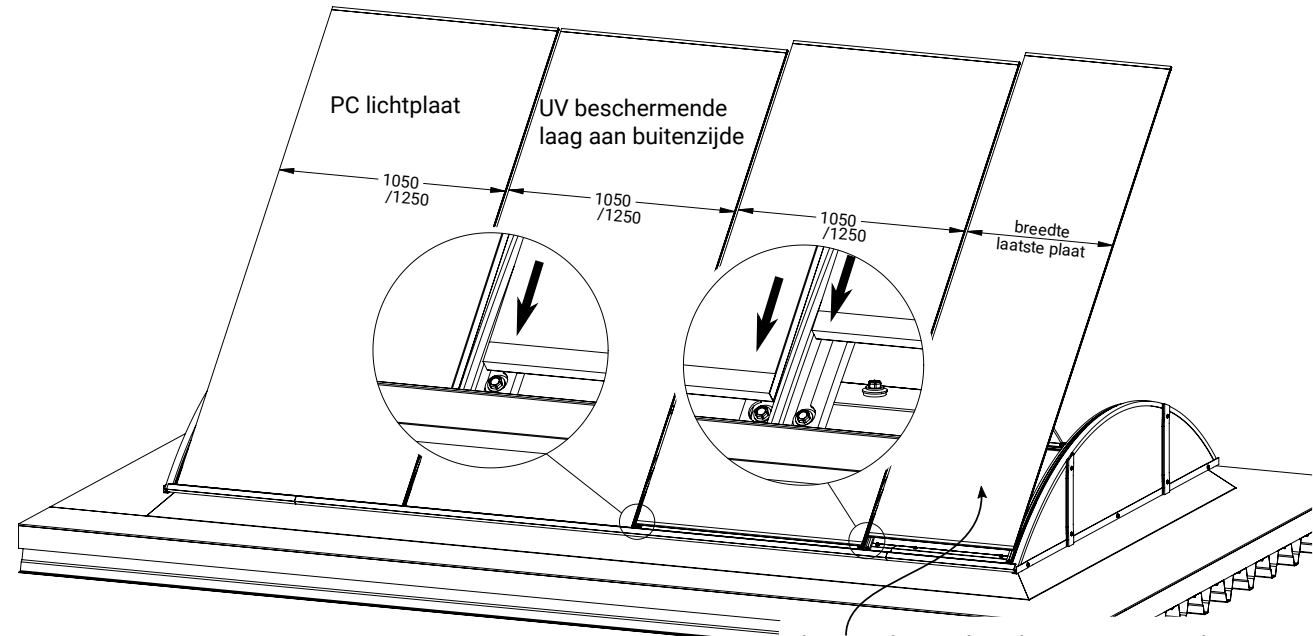
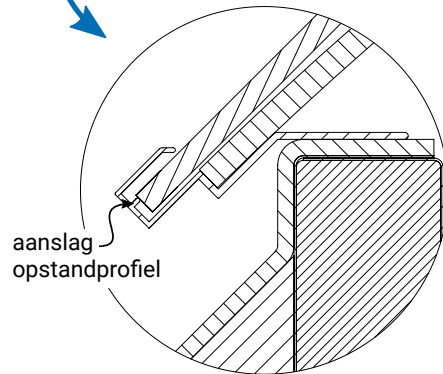


# Stap 4

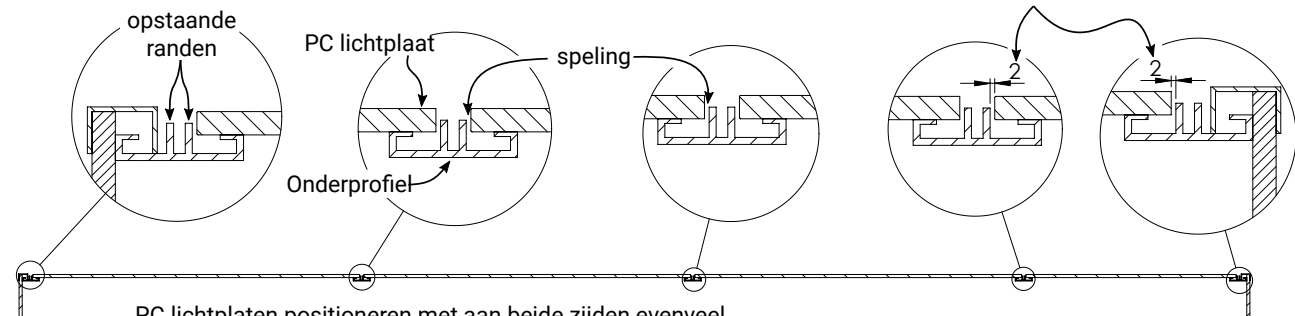
## monteren PC kanaalplaten



PC lichtplaat in opstandprofiel schuiven tot aan de aanslag en beschermende folie (niet ingetekend) verwijderen



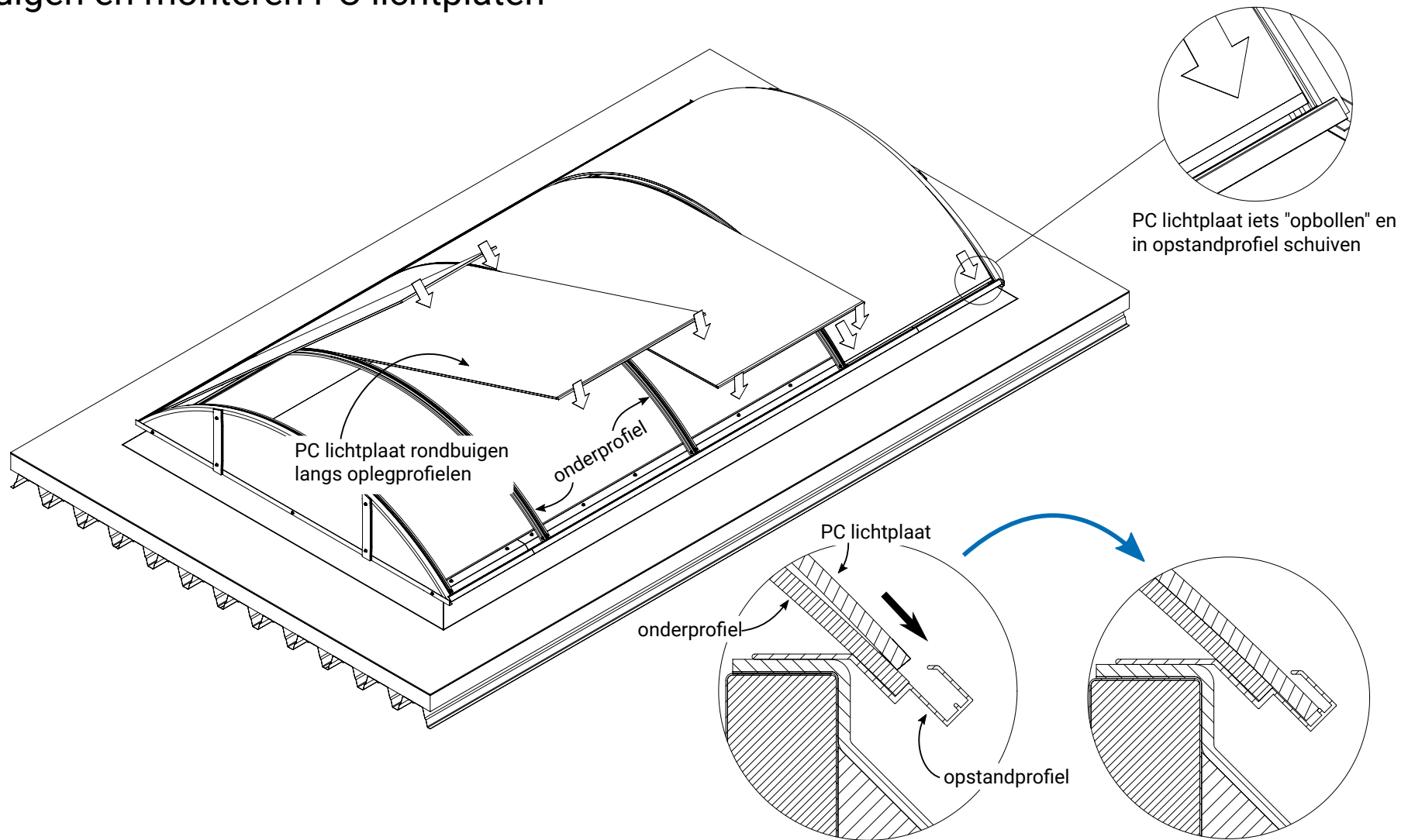
laatste plaat op breedte zagen met speling aan beide zijden van 2 mm met de opstaande randen van de onderprofielen



PC lichtplaten positioneren met aan beide zijden evenveel speling t.o.v. de opstaande randen van de onderprofielen

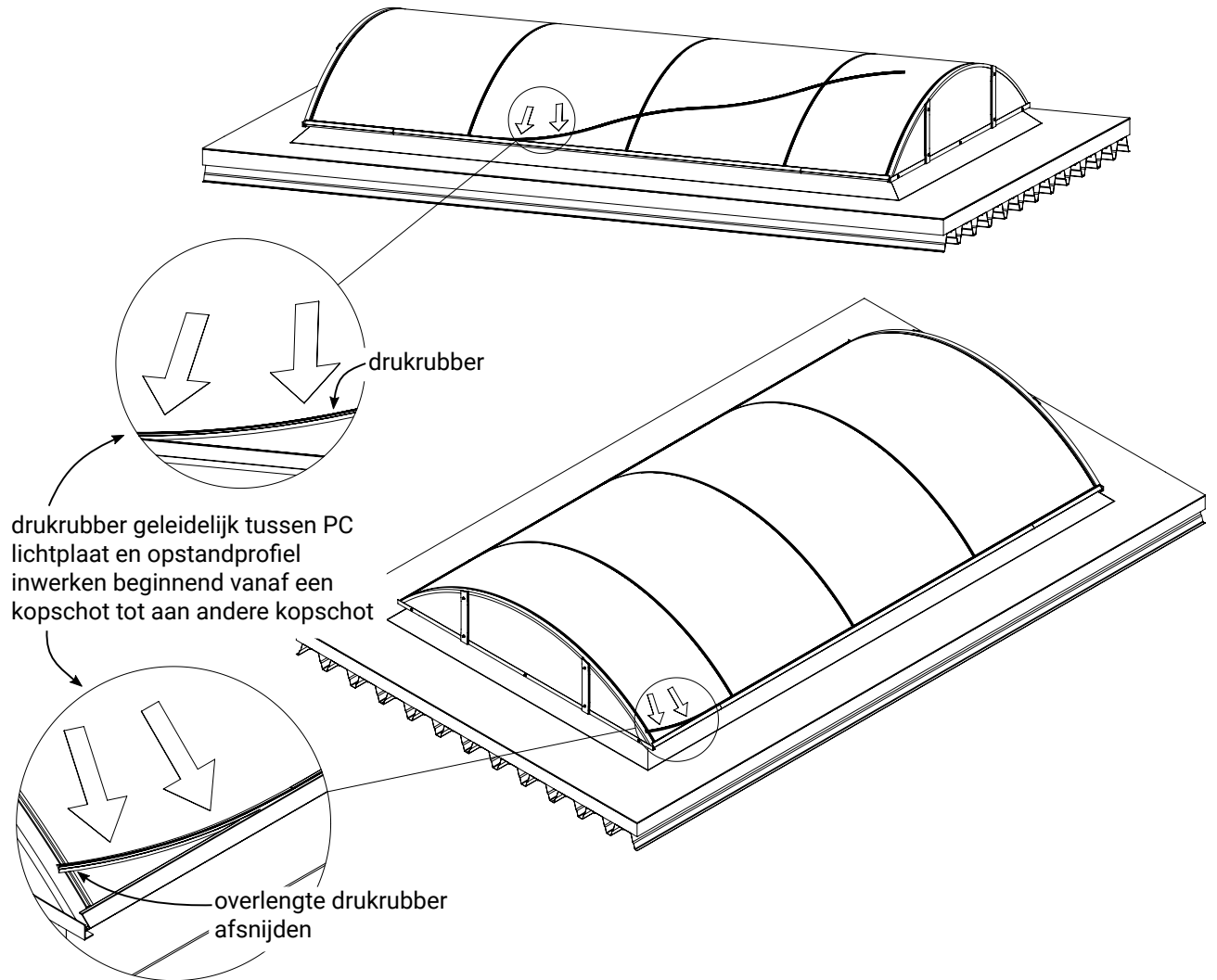
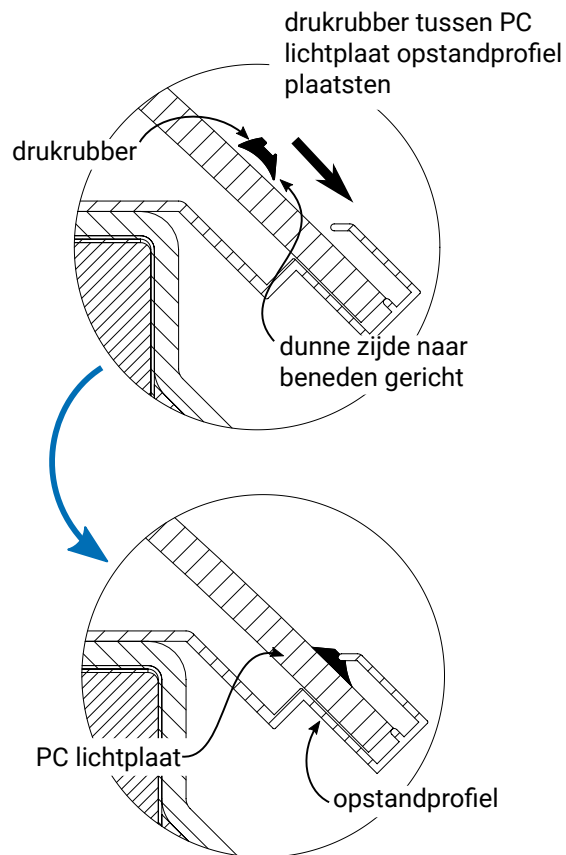
# Stap 5

## Buigen en monteren PC lichtplaten



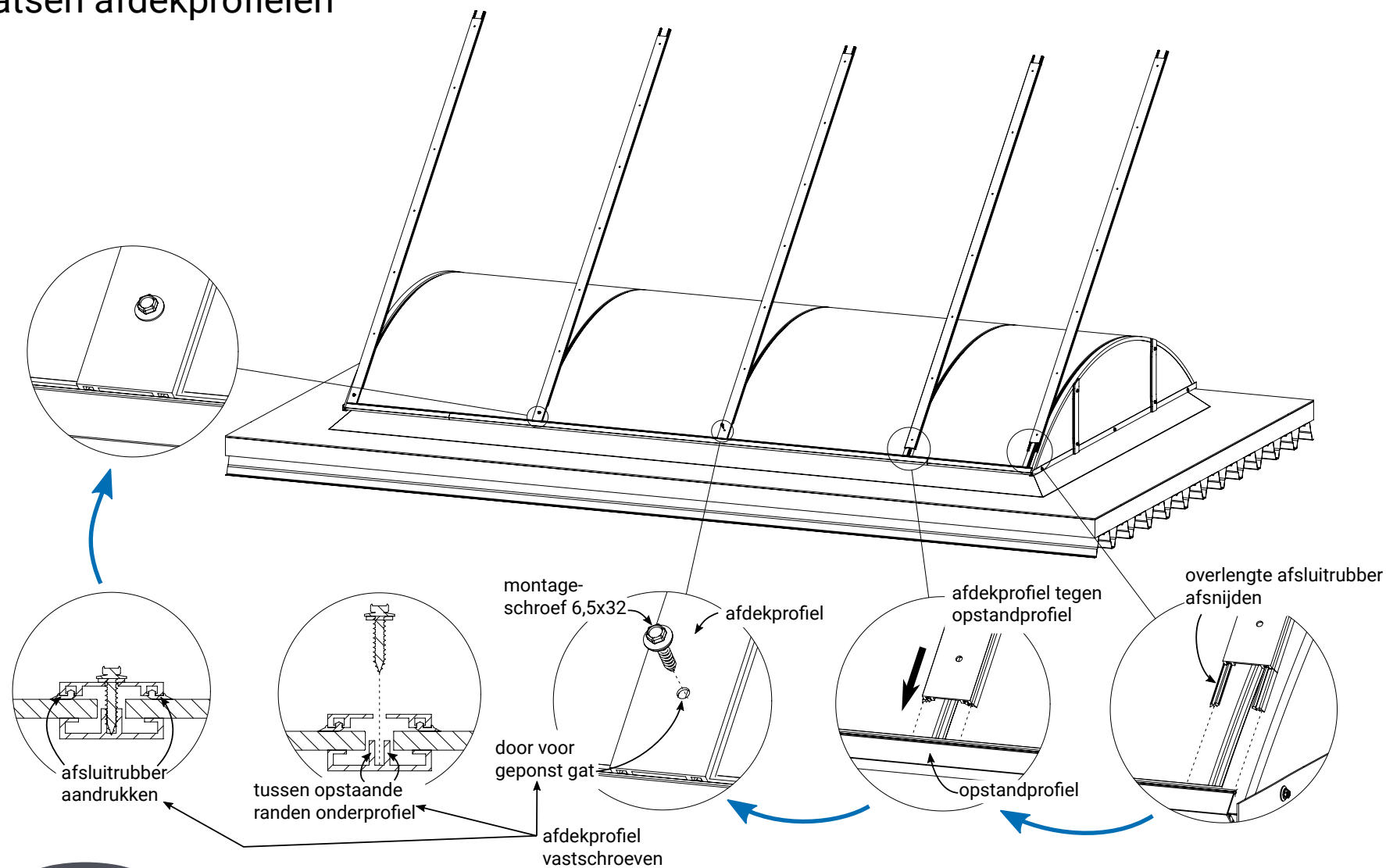
# Stap 6

## Plaatsen drukrubber



# Stap 7

## Plaatsen afdekprofielen



# Stap 8

## Buigen en monteren afdekprofielen

