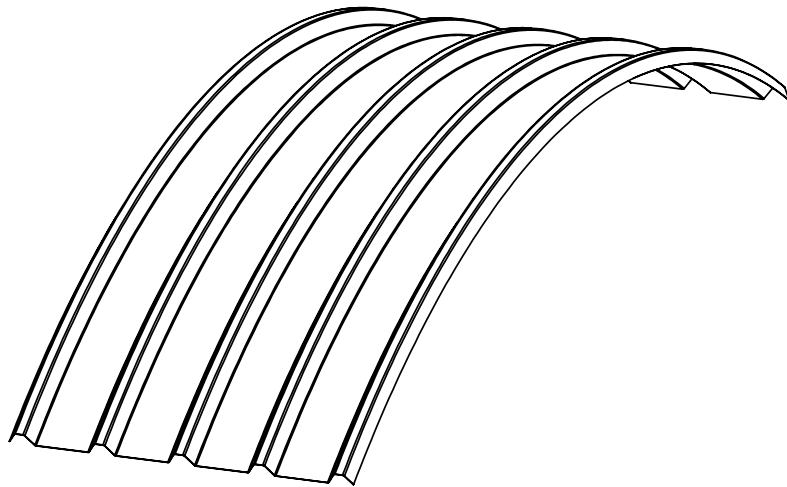
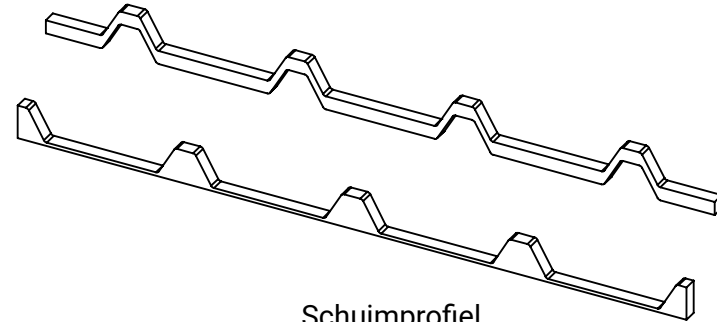


# Montage advies Atlas polyester lichtstraat

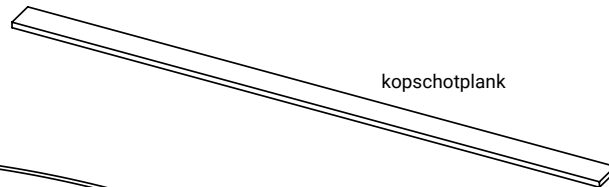
Volledig programma + onderdelen



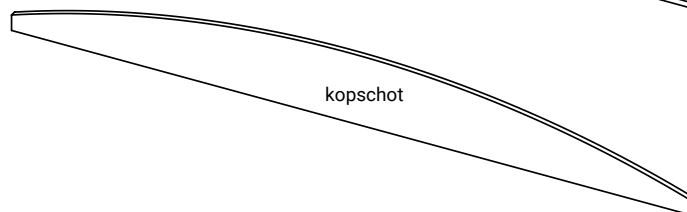
Lichtstraat element



Schuimprofiel

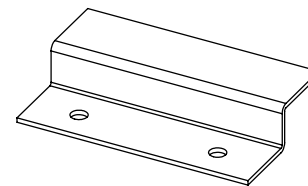


kopschotplank

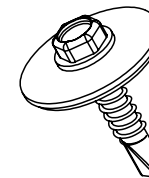


kopschot

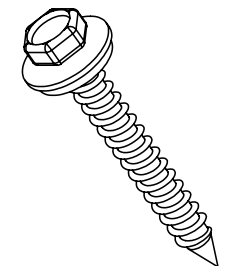
Kopschot



Aluminium  
Z-profiel



Bi-metaal schroef  
5,5 x 27



montageschroef  
6,5 x 55

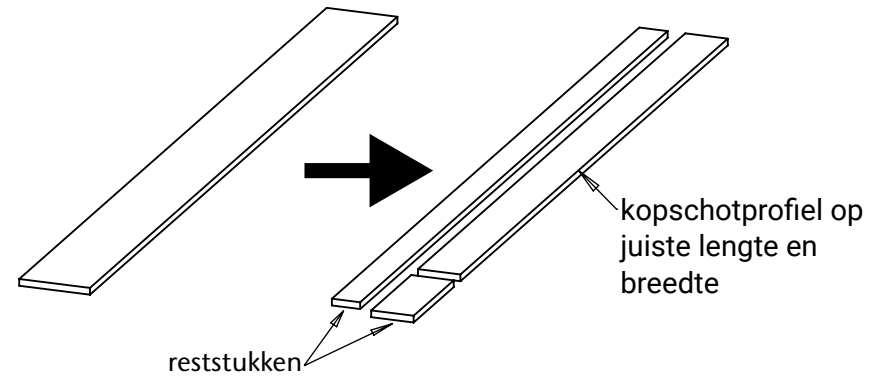
Bevestigingsmateriaal



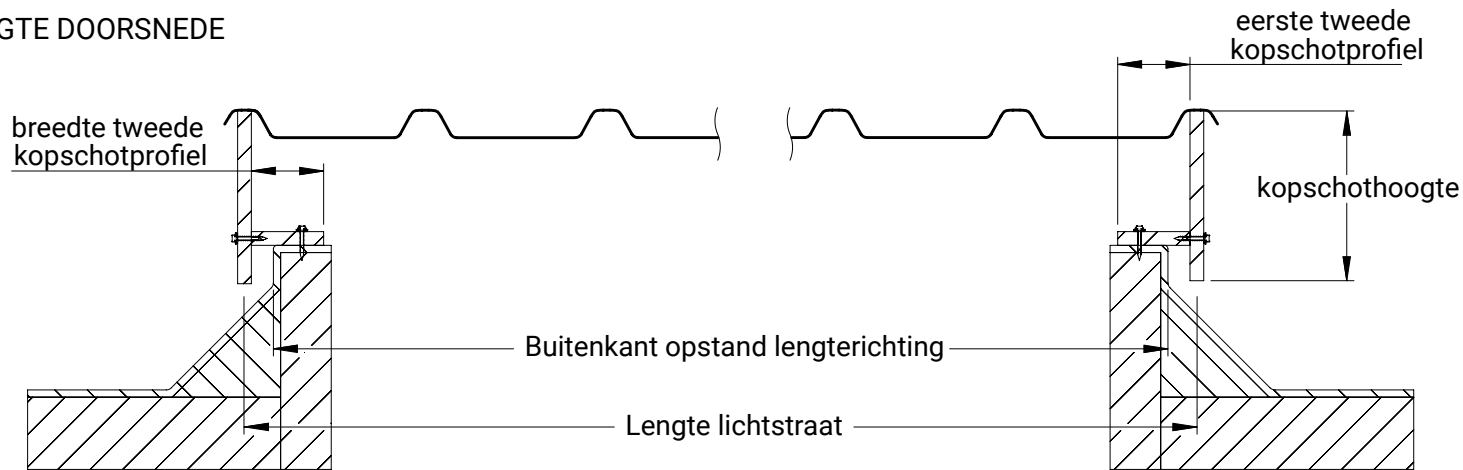
# Stap 1

## Vorbereiding, eerste kopschotprofiel op juiste lengte en breedte maken

Eerste kopschotprofiel op breedte maken op basis van het verschil tussen de lengte van de lichtstraat en de afstand buitenkant opstand. Breedte kiezen zodat het eerste en tweede kopschotprofiel ongeveer even groot zijn en evenveel uitsteken aan beide zijden van de opstand. Tweede kopschotprofiel exact op breedte maken in de laatste stap van de montage.



### LENGTE DOORSNEDE



De lengte van de lichtstraat is een geheel aantal van 25cm en is altijd groter dan de afstand buitenkant opstand. Als de buitenkant opstand in de lengterichting 360 cm is, dan wordt de lengte van de lichtstraat 375 cm. De breedte van de kopschotprofielen worden zodanig gekozen dat ze ongeveer even groot zijn.

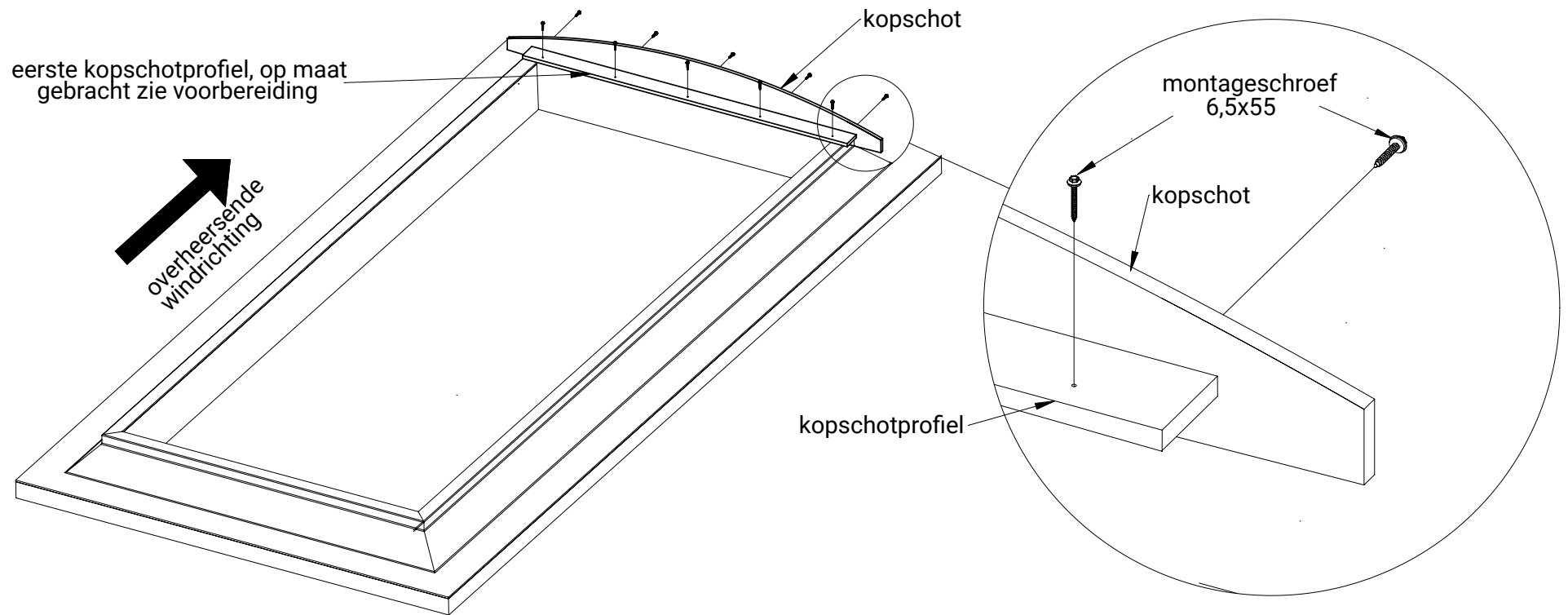


## Stap 2

### montage eerste kopschotprofiel, kopschot en opstandprofielen

Eerste kopschot plaatsen t.o.v. overheersende windrichting volgens tekening. Op het eerste kopschot worden straks het eerste element geplaatst zodat de overlap van de elementen afgekeerd liggen ten opzichte van de overheersende windrichting.

Opstandprofielen aan de andere kant van de opstand ruim laten uitsteken zodat deze precies kunnen worden afgekort aan de hand van waar het laatste element eindigt.

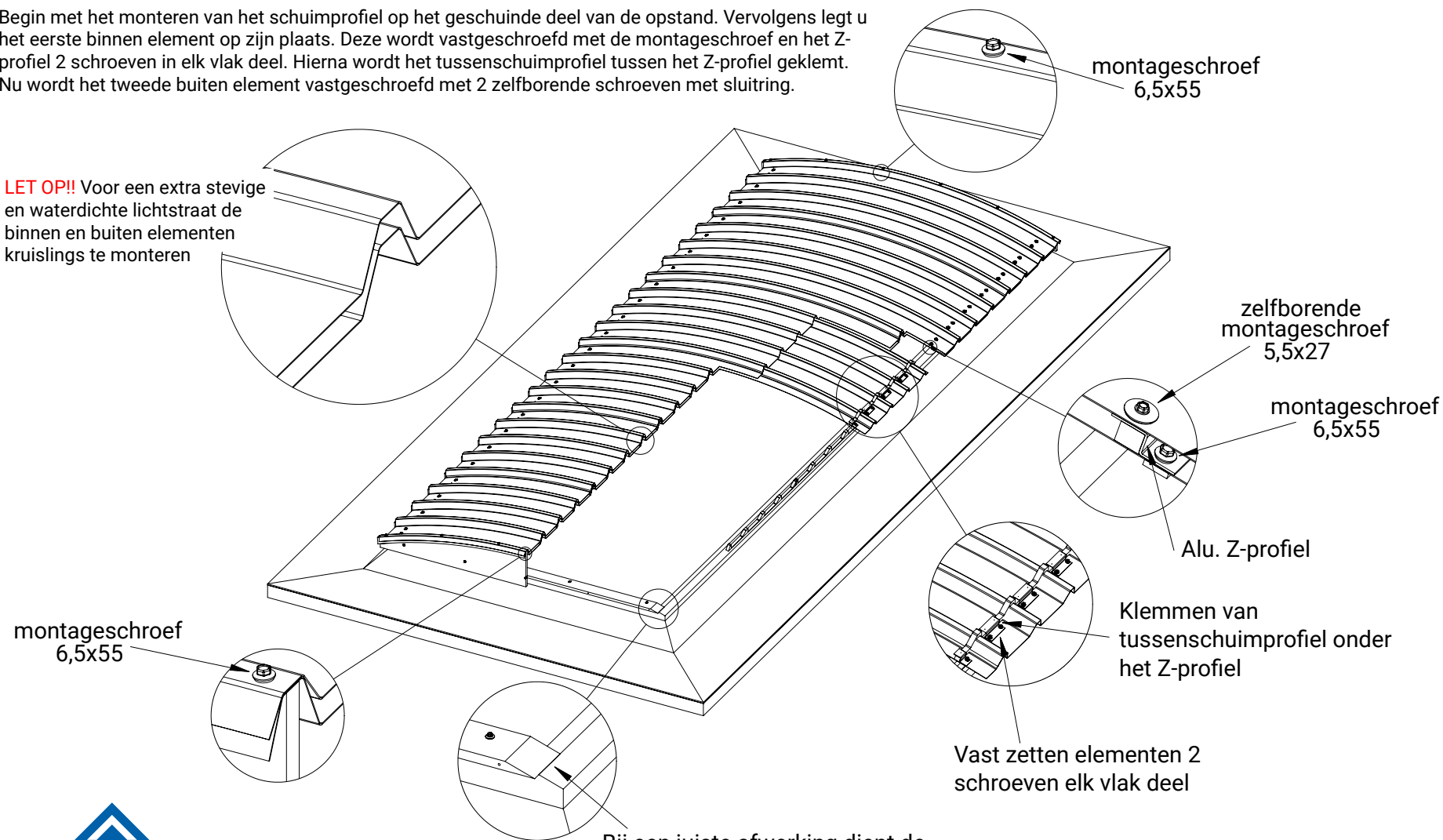


# Stap 3

## monteren schuimprofiel en polyester elementen

Begin met het monteren van het schuimprofiel op het geschuinde deel van de opstand. Vervolgens legt u het eerste binnen element op zijn plaats. Deze wordt vastgeschroefd met de montageschroef en het Z-profiel 2 schroeven in elk vlak deel. Hierna wordt het tussenschuimprofiel tussen het Z-profiel geklemd. Nu wordt het tweede buiten element vastgeschroefd met 2 zelfborende schroeven met sluitring.

**LET OP!!** Voor een extra stevige en waterdichte lichtstraat de binnen en buiten elementen kruislings te monteren



## Stap 4

### Element op breedte maken

Als de lengte van de lichtstraat niet afgerond kan worden op een geheel aantal meters dan dient het laatste element op een geheel aantal van 25 cm op de juiste breedte afgekort worden. Altijd afkorten in de afhangende schuine zijde van de rib.

