

## Plaatsingsadvies Atlas massief Polycarbonaat

Atlas massief polycarbonaat platen kunnen bevestigd worden op de meeste bestaande raamwerken van hout, massief pvc, aluminium of andere metalen. U kunt voor het plaatsen van de plaat in het raamwerk het beste neopreen of EPDM (nooit zacht pvc) in plaats van schroeven gebruiken. U kunt ook afdichtstrip van butylrubber of zuurvrije siliconenkit gebruiken.

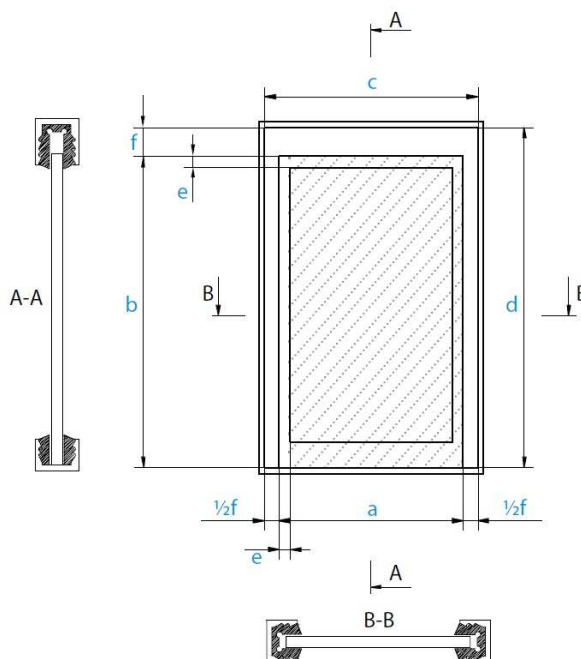
Aanpassingen plaat aan frame:

Breedte (mm)	Lengte (mm)	Inkorten (lengte + breedte)
0	300	1 mm
300	600	2 mm
600	900	3 mm
900	1200	4 mm
1200	1500	5 mm
1500	1800	6 mm
1800	3000	10 mm

Sponning breedte:

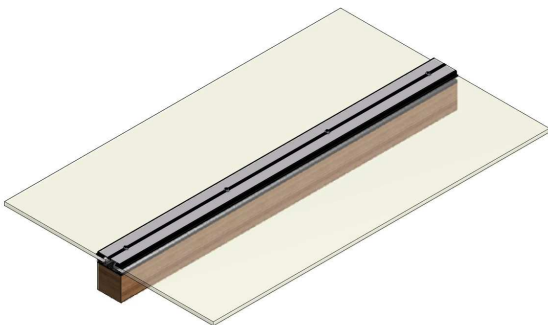
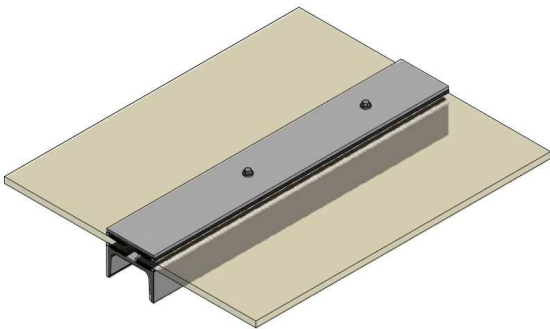
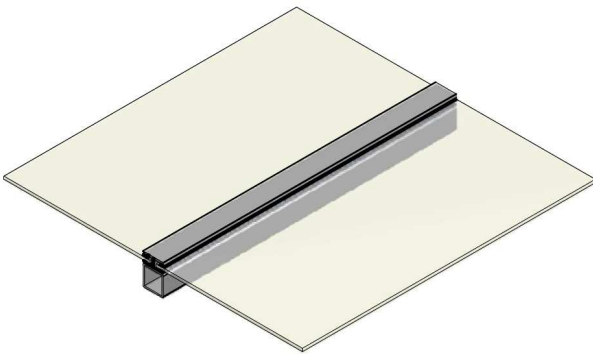
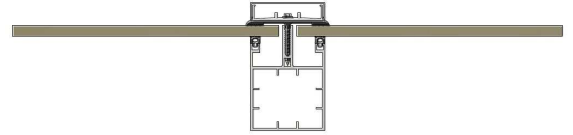
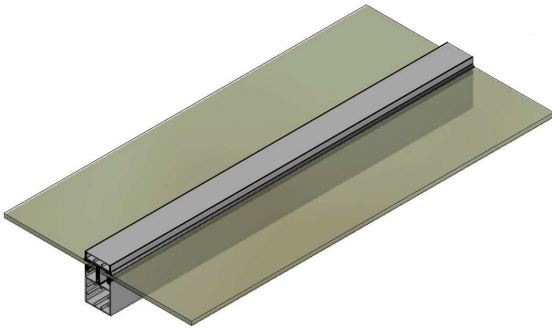
Breedte	Advies plaat dikte	Spanning maat
< 600	3 mm	15-20 mm
600 – 900	4 mm	15-20 mm
900 – 1200	5 mm	15-20 mm
1200 – 1500	6 mm	20-30mm
1500 – 1800	8 mm	20-30mm
1800 – 3000	10 mm	20-30mm

- a) Plaat breedte
- b) plaat lengte
- c) frame breedte
- d) frame lengte
- e) ruimte tussen frame en plaat
- f) uitzettingsruimte
- g) sponningbreedte ( $=\frac{1}{2}f + e$ )





EEN WERELD AAN DAGLICHT



### Mechanische bevestigingen

Atlas massief polycarbonaat platen kunnen ook met bouten en moeren worden bevestigd, mits u rekening houdt met de volgende punten:

- Gebruik nooit klinknagels. Door hun overmatige kracht kunnen ze scheuren in de platen veroorzaken.
- Boor altijd een gat dat zo'n 2 à 3 mm te groot is om de thermische expansie te compenseren.
- Gebruik nooit sluitringen van zacht pvc!
- Gebruik sluitringen van neopreen en RVS om het gewicht te verdelen.
- Als u mechanische bevestigingsmiddelen gebruikt, dienen ze gelijkmatig verdeeld worden om opbouw van drukpunten te voorkomen.
- Bouten en moeren mogen niet te stevig worden vastgedraaid, vast is vast. Gebruik alleen roestvrije materialen.
- Indien mogelijk heeft een 'zwevende plaat in een raamwerk' zonder mechanisch vastgemaakte bevestigingsmiddelen, net als bij glas, de voorkeur.

### Behandeling van de platen na installatie

Direct na installatie dient de polyetheen beschermfolies aan beide zijden verwijderd te worden. De folies beschermen de plaat tegen krassen tijdens de verplaatsing, opslag en installatie. De Atlas massief polycarbonaat platen kunnen gereinigd worden door de instructies zorgvuldig te volgen.

