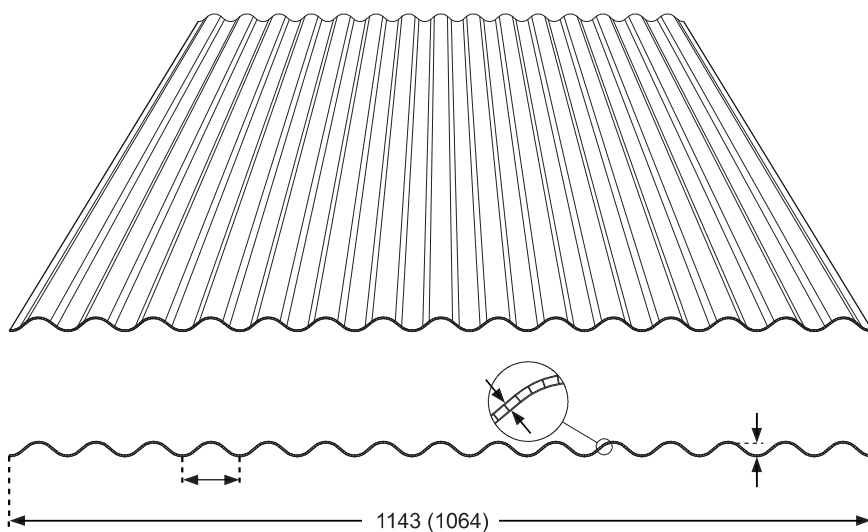


DATASHEET POLYCARBONAAT TWEEWANDIGE GOLFPLAAT

Materiaal	: lichtdoorlatend polycarbonaat (PC)
Profieltype	: golfplaat 76/18 2-wandig
Toepassing	: dak en gevel
Kleur	: helder
Plaatbreedte	: 1143 mm
Werkende breedte	: 1064 mm
Lengte	: 2440mm / 3050mm
Diktes (gemiddelde)	: 2,5 mm 1,5 kg/m ²



Gebruikstemperatuurgebied	: -40 tot 130 °C
Lin. therm. uitzettingscoëfficiënt	: 0,065 mm/m·°C
Brandklasse	: B-s1-d0 (volgens NEN 13501-1)
UV bescherming	: éénzijdig d.m.v. coëxtrusie
U-waarde	: 4,71 W/m ² K
Lengte toleranties tot 3 m	: -0/+10 mm
Werkende breedte toleranties	: +/- 5 mm
Plaatbreedte tolerantie	: +/- 10 mm

Maximale overspanning (cm) bij 3 of meer gordingen bij een belasting van

	80 kg/m ²	120 kg/m ²	160 kg/m ²	200 kg/m ²
Doorbuiging 1/50 van de overspanning	58	51	46	42
Doorbuiging maximaal 50 mm	65	60	56	52

Minimale dakhelling : 5%

Technische gegevens	
Helder	
LTA (=lichttransmissie)	79%
ZTA (=zonnefactor)	87%
SC (= schaduwfactor)	98%