

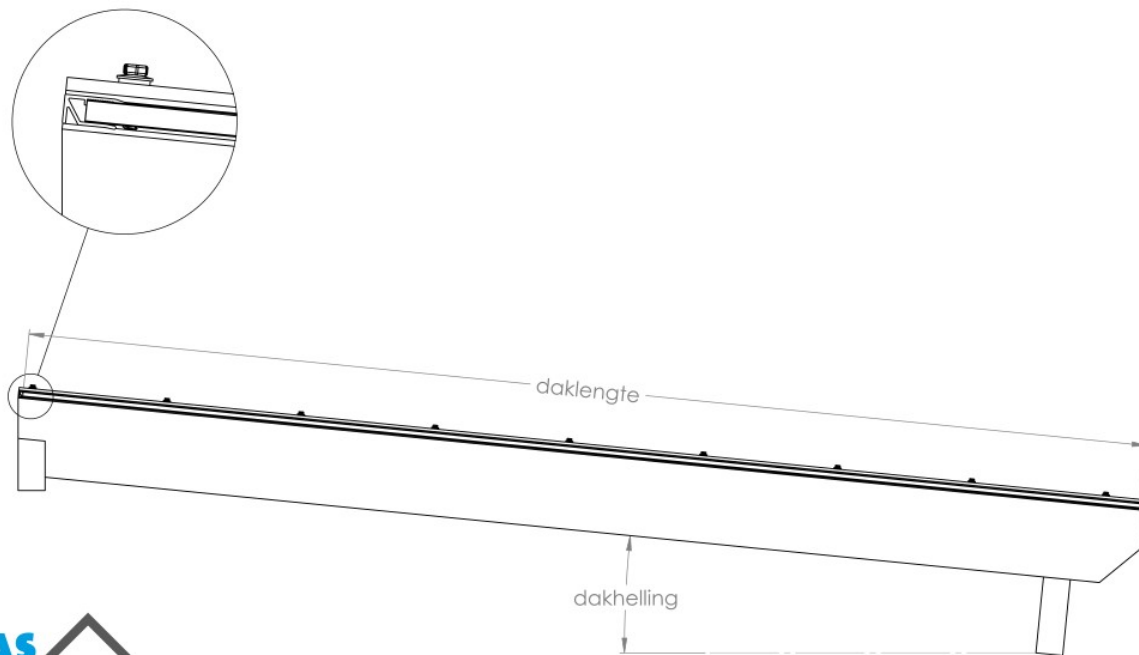
ATLAS LICHTDAK

Terrasoverkappingen op maat

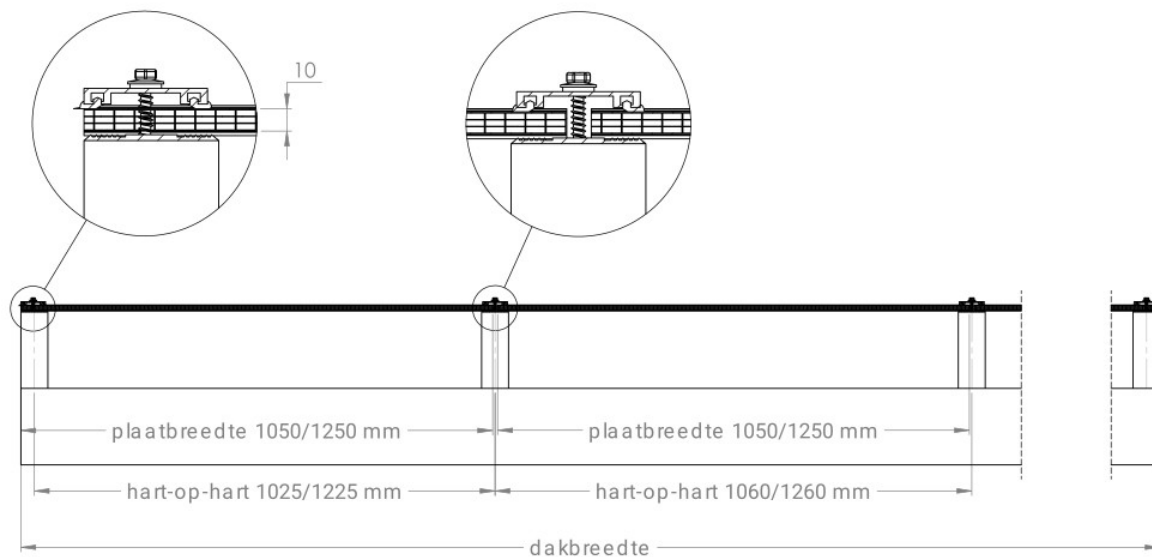


Atlas Lichtdak Budget 10mm

Lengtedoorsnede Atlas Lichtdak BUDGET met 10mm 4-wandige polycarbonaat plaat



Dwarsdoorsnede Atlas Lichtdak BUDGET met 10mm 4-wandige polycarbonaat plaat

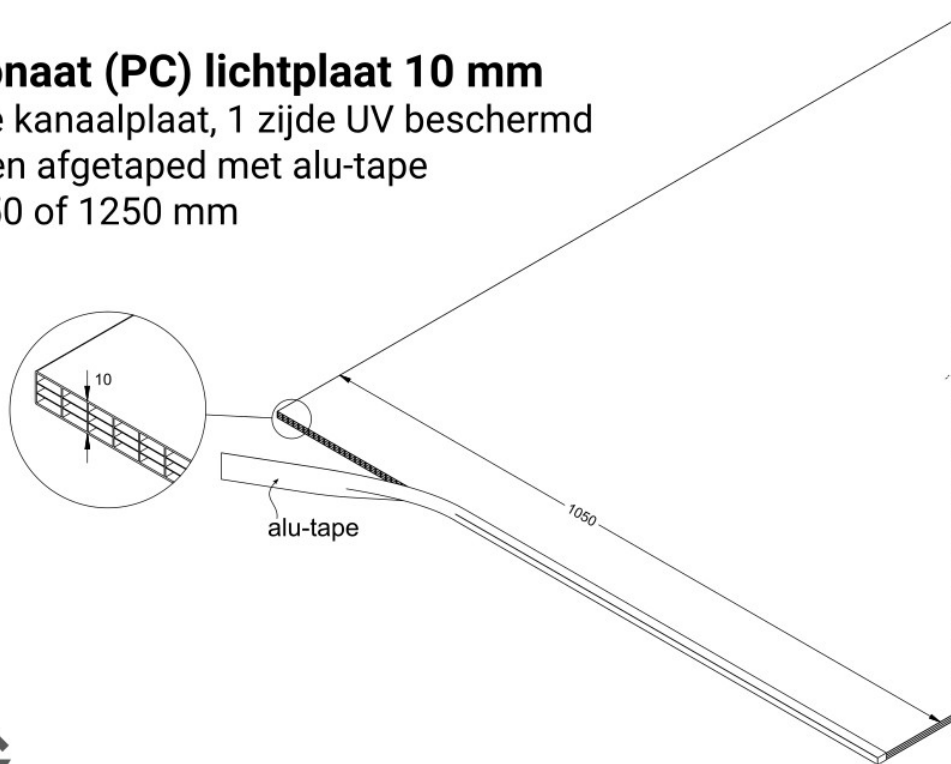


Polycarbonaat (PC) lichtplaat 10 mm

vierwandige kanaalplaat, 1 zijde UV beschermd

kopse kanten afgetaped met alu-tape

breedte 1050 of 1250 mm



ATLAS
LICHTDAK

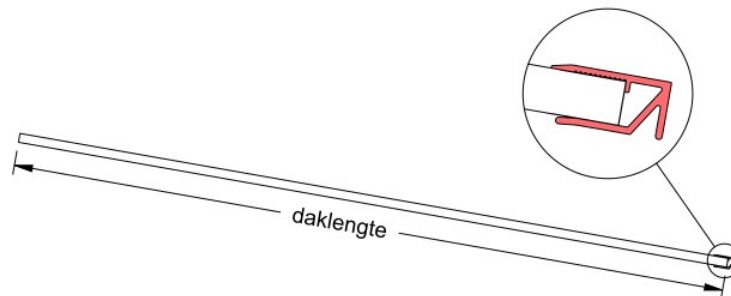
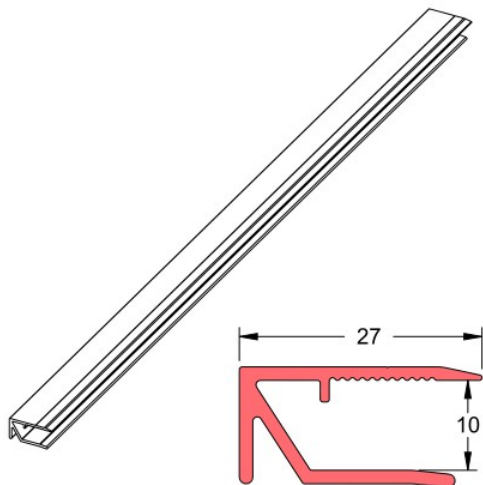
Terrasoverkappingen op maat

©copyright Atlas Acomfa bv

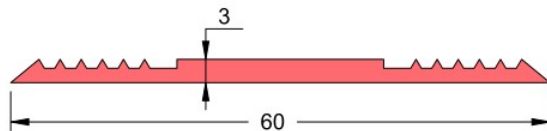
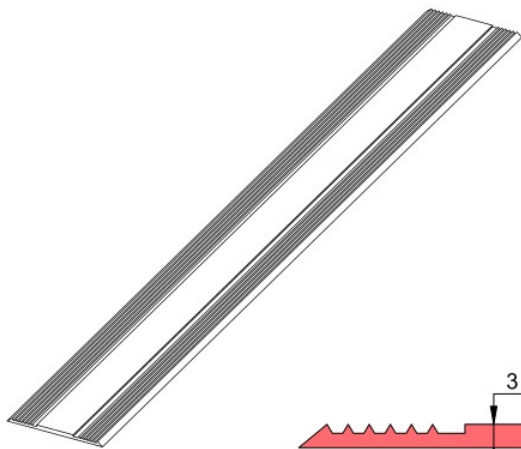
Onderdelen Atlas Lichtdak BUDGET PC10

Aluminium condensprofiel 10 mm

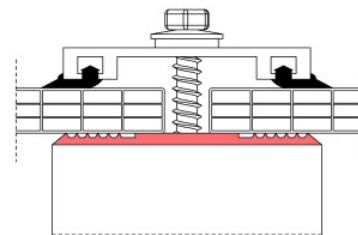
wordt gebruikt voor het afklemmen van de polycarbonaatplaat aan boven- en onderzijde



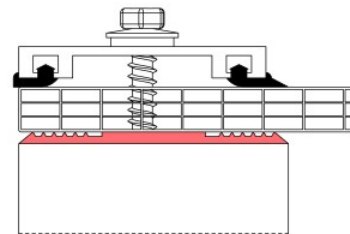
Onderlegrubber



wordt gebruikt bij:



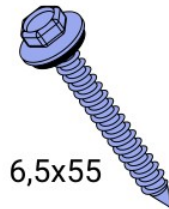
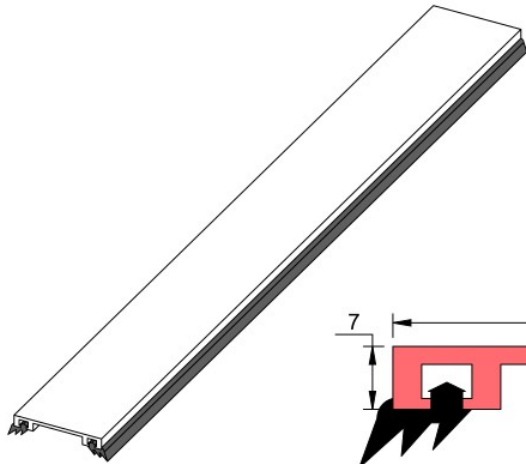
verbindingsprofiel



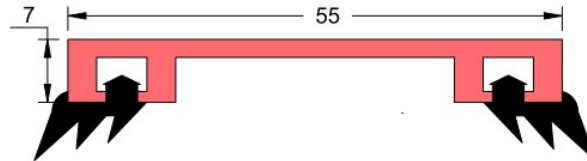
randprofiel

Aluminium afdekprofiel 5507

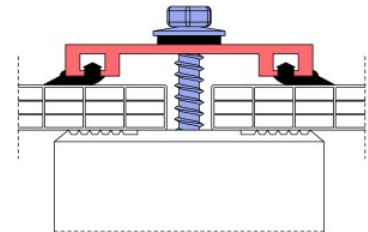
met rubberafdichting en montageschroeven



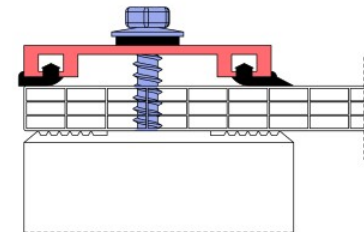
6,5x55



wordt gebruikt bij:

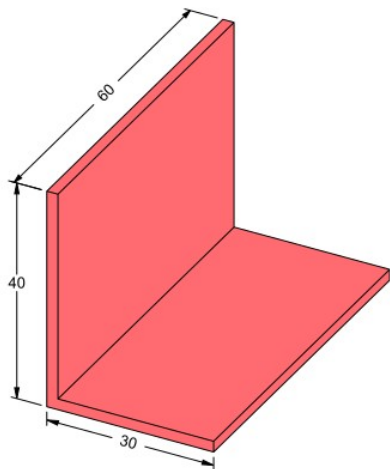


verbindingsprofiel

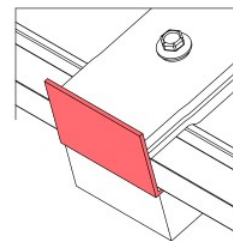
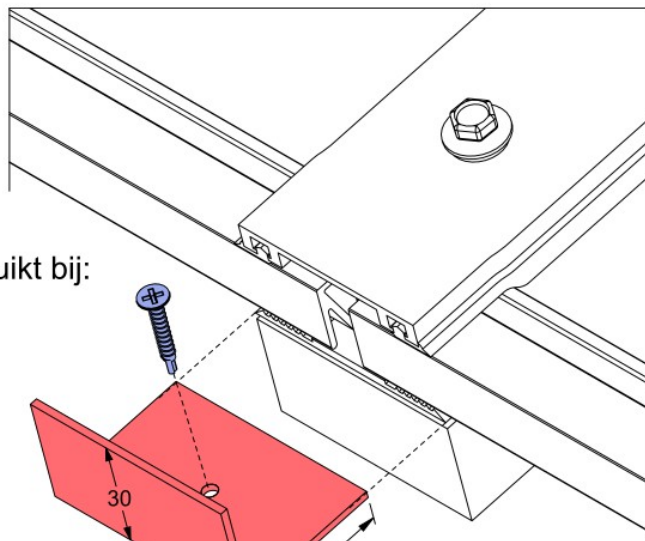
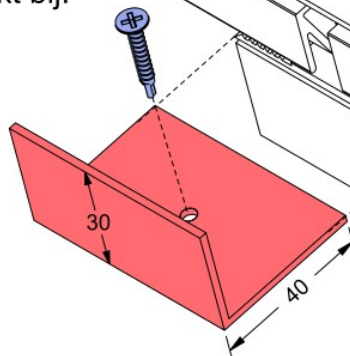
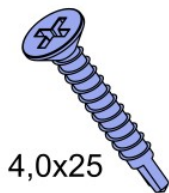


randprofiel

Aluminium afsluitplaatje met montageschroef



wordt gebruikt bij:



Aluminium muurafsluitprofiel met rubberafsluitstrip

wordt gebruikt voor de aansluiting van het
lichtdak met een verticale wand of muur

