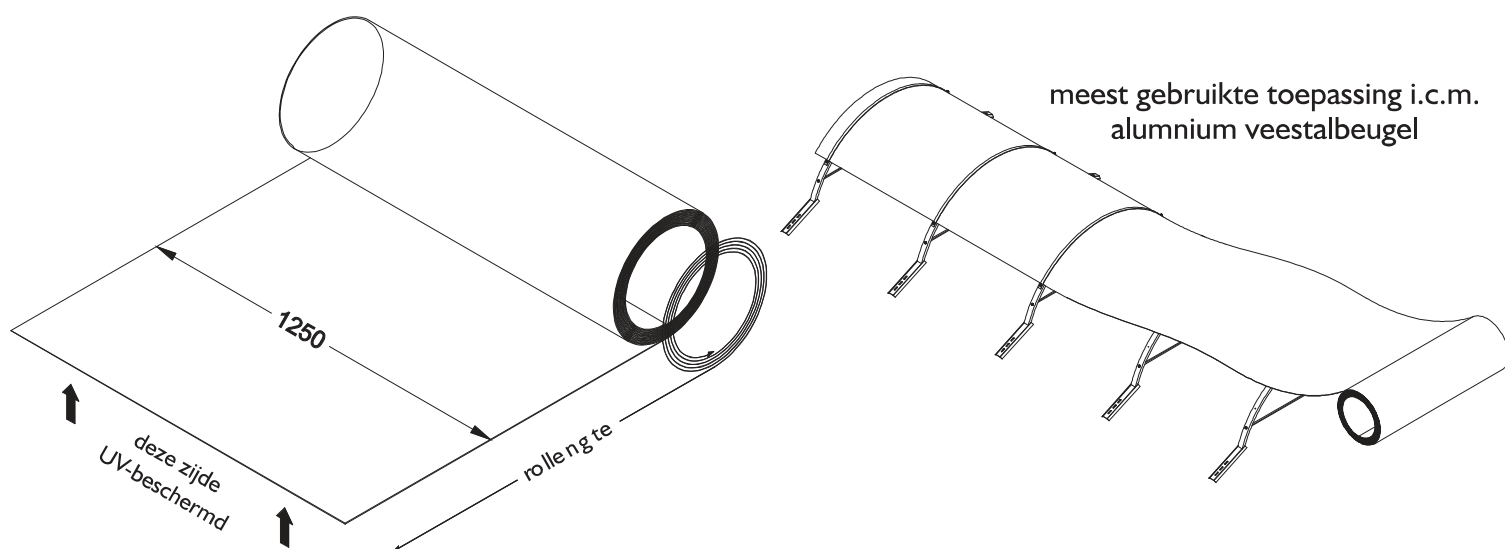


DATASHEET PETTALITE

Materiaal	: A-PET
Profieltype	: vlak op rol
Toepassing	: dak en gevel
Kleur	: glashelder
Rolbreedte	: 1250 mm
RolLengte	: 15.000mm (standaard)
Diktes (gemiddelde)	: 1,0 mm / 1,33 kg/m ² 1,2 mm / 1,60 kg/m ² (standaard)



Lichttransmissie	: 89%
Gebruikstemperatuurgebied	: -40 tot 120 °C
Lin. therm. uitzettingscoëfficiënt	: 0,060 mm/m·°C
Brandklasse	: Euroklasse EN13501-1 B-s1-do
UV bescherming	: éénzijdig d.m.v. coextrusie
Lengte toleranties	: +/- 10 mm
Breedte toleranties	: +/- 5 mm
Maximaal te buigen tot een radius	: 250 mm

Eigenschap	Test methode	eenheid	Resultaat
Treksterkte	ASTM D-638	Mpa	53,5
Rek bij breuk	ASTM D-638	%	>100
Impact valtest	ISO 6603-1b	J	Geen breuk
Slagvastheid (gekerfd)	ASTM D-256	Kj/m ²	3,9
Rockwell hardheid	ASTM D-785	MR-schaal	M80/R114
Vicat Verwekingspunt (1kg)	ISO 306	°C	78