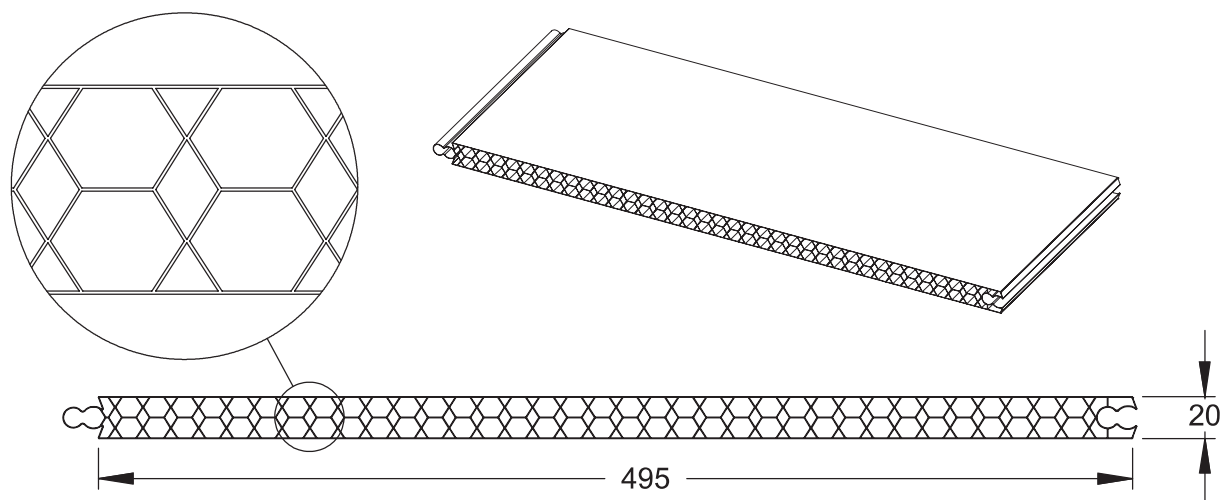


DATASHEET MODULIT® 520HC

Materiaal	: glasvezelversterkt polycarbonaat
Profieltype	: 520HC
Toepassing	: gevel / wand
Kleur	: helder, opaal
Plaatbreedte	: 495 mm
Werkende breedte	: 495 mm
Lengtes	: maximale transport lengte: 12.500mm
Diktes / gewicht	: 20 mm / 2,5 kg/m ²



Lichttransmissie	: helder 52% / opaal 31%
U-waarde	: 2,00 W/m ² K
G-waarde	: helder 64% / opaal 49%
Geluidsniveau	: 20 dB
Gebruikstemperatuurgebied	: -40 tot 120 °C
Lin. therm. uitzettingscoëfficiënt	: 0,028 mm/m·°C
Brandklasse	: B-s1-d0 (volgens EN 13501-1)
UV bescherming	: eenzijdig d.m.v. co-ëxtrusie
Lengte toleranties	: +/- 10 mm
Breedte toleranties	: +/- 5 mm

Belasting (N/m ²)	Regelafstand in mm bij windbelasting (doorbuiging max 1/100)			
	Bij 2 regels:		Bij 3 of meer regels:	
	Druk	Zuiging	Druk	Zuiging
500	2000	1950	2100	1250
1000	1550	1500	1550	750
1500	1100	1050	1100	650
2000	750	700	750	-

De informatie en ons technisch advies – zij het verbaal, schriftelijk of proefondervindelijk – wordt gegeven in goed vertrouwen en naar best vermogen, maar houdt geen garantie in, ook niet wat betreft eventuele beschermende rechten van derden. Ons advies ontslaat u niet van de plicht de verschaafte informatie te verifiëren – vooral die informatie die wordt vermeld in de veiligheids- en technische informatie – en de geschiktheid van onze producten te testen voor elke specifieke bewerking en gebruik. De toepassing, het gebruik en de verwerking van onze producten en de producten door u vervaardigd op basis van ons technisch advies bevinden zich buiten onze controle, en zijn bijgevolg volledig uw eigen verantwoordelijkheid. Onze producten worden verkocht in overeenstemming met de meest recente versie van onze algemene verkoops- en leveringsvoorwaarden.